



CONTENIDO

Introducción	3
Soporte a nivel	5
Soporte en ángulo.....	20
Soporte de escalera	25
Tensado del cable.....	34
Cuidado y mantenimiento/garantía.....	39

Acerca de la propuesta 65 de California:

<https://fortressbp.com/about/californiaproposition65>

INTRODUCCIÓN

LEA LAS INSTRUCCIONES COMPLETAMENTE ANTES DE INICIAR LA INSTALACIÓN

Es responsabilidad del instalador cumplir con todos los códigos y requisitos de seguridad, y obtener todos los permisos de construcción requeridos. El instalador de plataformas y barandas debe determinar e implementar las técnicas de instalación adecuadas para cada situación de instalación. Ni Fortress Railing Products ni sus distribuidores serán responsables por las instalaciones inadecuadas o inseguras.

Los postes Fortress deben fijarse siempre a la estructura de la plataforma y nunca deben sujetarse sólo al piso de carga de la plataforma.

Para dar cumplimiento al Código, se requiere un soporte en I Serie H.

Nota

Al cortar las barandas de Fortress, es muy importante llevar a cabo lo siguiente en los puntos de corte:

- Quite todas las virutas de metal de la zona de corte.
- Lime los bordes cortantes originados por el corte. Limpie a fondo y elimine cualquier viruta, mancha o suciedad de la baranda.
- Aplique dos capas de pintura Fortress para retocar a base de zinc en el área de corte. Si el retoque está en los extremos de los rieles, deje que la pintura se seque antes de conectar el soporte al poste.
- Asegúrese de retirar toda viruta metálica de la superficie de la plataforma, patio o balcón para evitar manchas en la plataforma.

Consejos de seguridad de Torx

- Siempre use la configuración de velocidad más baja en el taladro.
- Para reducir la posibilidad de que se rompa la broca, empiece a apretar con el taladro en la configuración de potencia baja y siga hasta que el tornillo quede firme.

Consejo: Taladre previamente los agujeros con una broca de 3/16" [5 mm].

Herramientas requeridas



Gafas



Guantes de seguridad



Cinta métrica



Escuadra rápida



Nivel



Pintura para retoques



Punta T-25



Llave de tuercas de 5/16" [8 mm]



Punta de cabeza Phillips #2



Brocas: 1/16", 3/16", 3/8", 5/8"
[1.5 mm, 4.5 mm, 9.5 mm, 16 mm]



Taladro



Extensor de broca



Sierra de ingletes para cortar metales



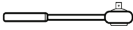
Mazo de hule



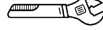
Madera de 2" [51 mm] x 4" [102 mm]



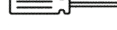
Juego de copas



Llave de copas



Llave inglesa



Destornillador de cabeza Phillips



Transportador ajustable



Brocha



Pegamento epóxico



Lápiz



Lima



Medidor de tensión



Centropunto de resorte



Pluma de pintura

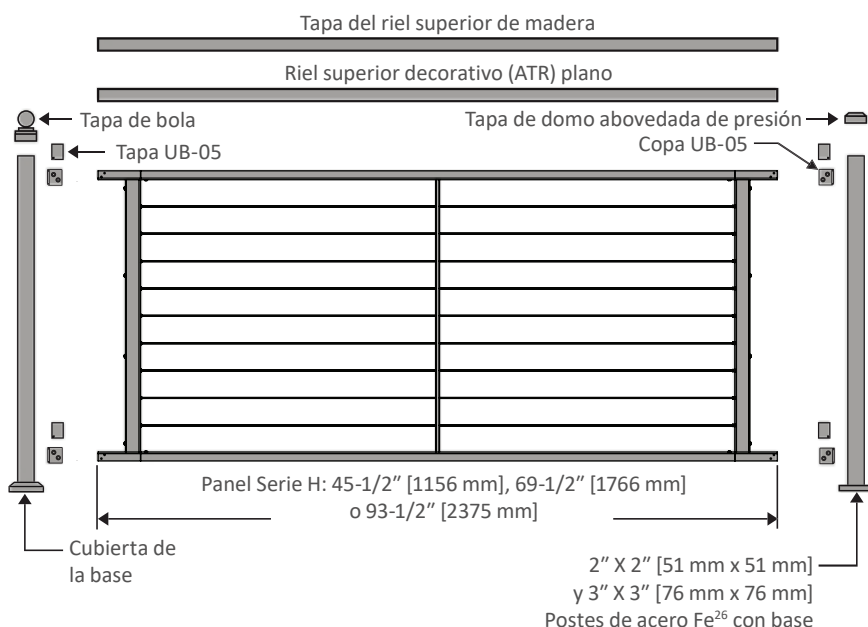


Cortador de cables



Llave Allen/hexagonal

Serie H: Opción de instalación de soporte universal (UB) a nivel



Configuraciones de poste para soporte universal (UB)

Serie H
Altura del panel

34" [864 mm]

40" [1016 mm]

Panel de riel

Altura del panel instalado*

37-7/16" [951 mm]

43-7/16" [1103 mm]

Poste requerido

39-1/2" [1003 mm]

45-1/2" [1156 mm]

*Las alturas instaladas incluyen un espacio de 3-1/2" [90 mm] entre la superficie de la plataforma y el borde inferior del riel inferior.

MONTAJE DE LOS POSTES

*Si utiliza estructura Fortress Evolution, póngase en contacto con Fortress para recibir instrucciones.

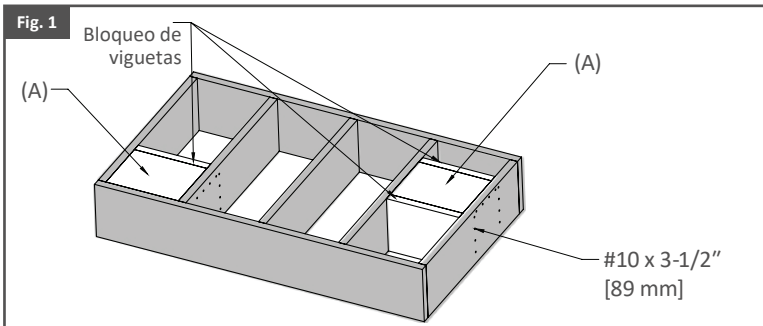
Nota:

Se recomienda instalar los soportes en el poste antes de montar postes.
Remítase a la página 8 para los pasos de la instalación de los soportes.

Paso 1: Instalar bloques de madera

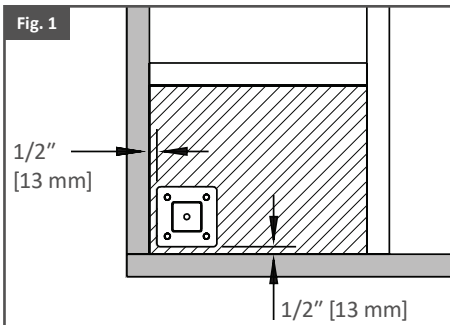
1. Instale un bloque de madera a nivel con la parte superior de la vigueta de amarre, como se muestra en la Fig. 1.
2. Asegure el bloque de madera a los bloques en los cuatro lados con tornillos para plataforma #10 X 3-1/2" [89 mm].

 - El bloque de madera debe construirse con madera tratada y dimensionada con un espesor mínimo de 1-1/2" [38 mm].



Paso 2: Posicione la placa base

1. Posicione el borde de la placa base Fe²⁶ a un mínimo de 1/2" [13 mm] desde el borde interior de la vigueta perimetral, como se muestra en la Fig. 1.

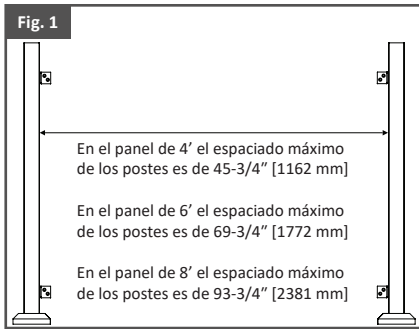


Paso 3: Espaciado máximo entre postes

- En el panel de 4' el espaciado máximo de los postes es de 45-3/4" [1162 mm].
- En el panel de 6' el espaciado máximo de los postes es de 69-3/4" [1772 mm].
- En el panel de 8' el espaciado máximo de los postes es de 93-3/4" [2381 mm].

Nota:

- **NO** exceda el espaciado máximo de los postes.

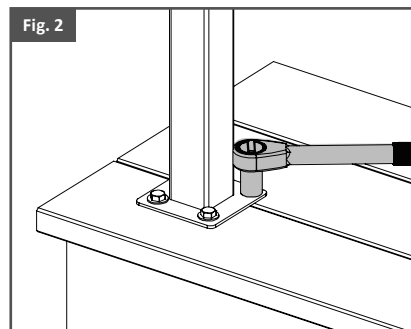
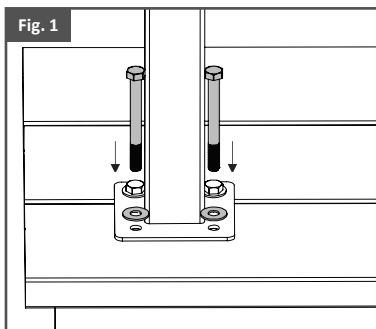


Paso 4: Monte los postes

1. Marque la ubicación de los agujeros de montaje y taladre previamente un agujero de 3/8" [10 mm].
2. Inserte tornillos galvanizados de cabeza hexagonal de 3/8" x 3-1/2" [10 mm x 89 mm] a través de la arandela galvanizada de 3/8" [10 mm] y la placa base del poste.

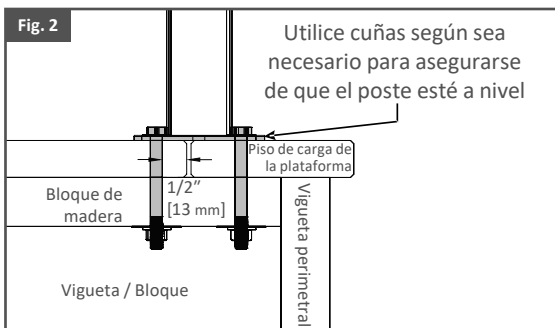
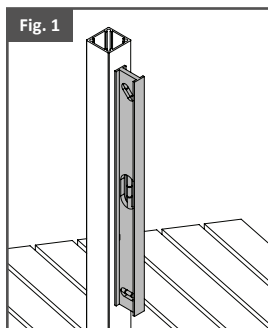
Nota:

- Los agujeros de la placa base del poste **DEBEN** posicionarse a un mínimo de 1/2" [13 mm] del borde del piso de carga de la plataforma.
- Utilice únicamente tornillos galvanizados de cabeza hexagonal de 3/8" [10 mm]. **NO** deben utilizarse tornillos autorroscantes. Asegure cada poste con cuatro tornillos.



Paso 5: Revise los postes montados

1. Utilice cuñas según sea necesario para asegurarse de que el poste esté a nivel.



INSTALACIÓN DE SOPORTES

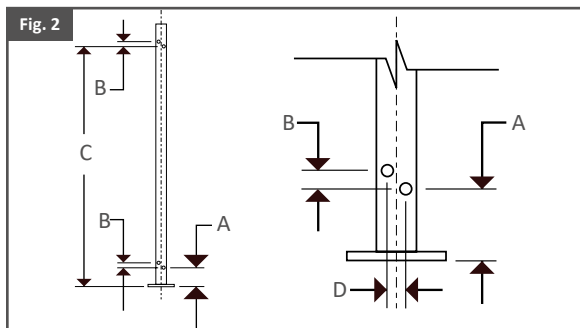
Paso 1: Marque las ubicaciones de los agujeros del soporte

1. Marque con un lápiz la línea central de cada poste.
2. Tome las medidas usadas en las Fig. 1 y 2 para marcar las ubicaciones de los agujeros de los soportes inferior y superior en los postes.

Nota:

- Las alturas del panel instalado incluyen el espacio entre la superficie de la plataforma y el lado de abajo del riel inferior. La Serie H tiene un espaciado de 3-1/2" [90 mm].
- Quite todas las virutas metálicas de la plataforma, de la cubierta de la base del poste, del poste y del panel antes de atornillar el soporte al poste para evitar manchas de óxido.

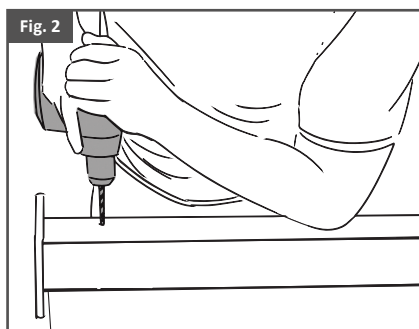
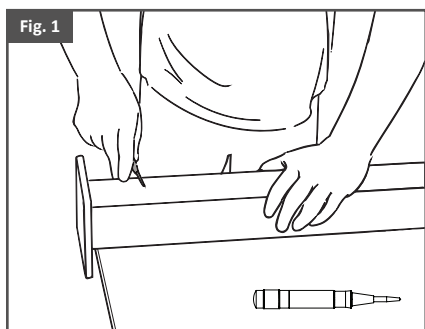
Ubicaciones de los agujeros del soporte UB-05			
Dimensiones del taladrado previo: Se requiere taladrar previamente con una broca de 3/16" [5 mm]			
A*	B	C	D
Panel de 34" [864 mm]			
3-3/4" [96 mm]	5/8" [16 mm]	36-9/16" [929 mm]	5/8" [16 mm]
Panel de 40" [1016 mm]			
3-3/4" [96 mm]	5/8" [16 mm]	42-9/16" [1081 mm]	5/8" [16 mm]
*La dimensión A posiciona el borde inferior del riel a 3-3/4" [96 mm] sobre la superficie de la plataforma.			
*La dimensión A se mide desde la superficie inferior de la base del poste.			

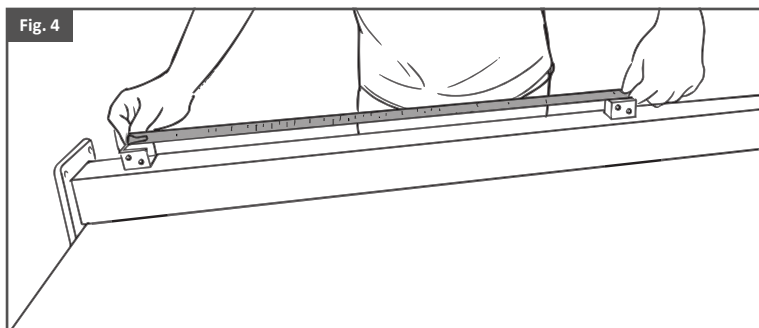
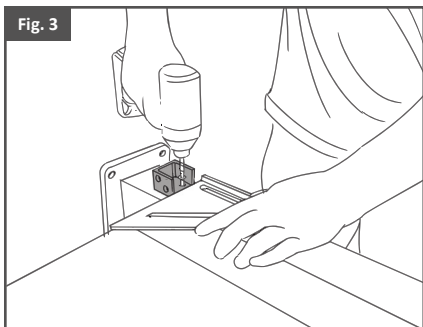


Paso 2: Taladrar previamente e instalar soportes

Consejo:

- **Es importante verificar muy bien las dimensiones para confirmar la precisión de la ubicación de los agujeros antes de taladrar.**
1. Utilice un centropunto de resorte para marcar los agujeros, como se muestra en la Fig. 1.
 2. Taladre previamente los agujeros con una broca de 3/16" [5 mm], como se muestra en la Fig. 2.
 3. Fije el soporte a los postes con los tornillos autorroscantes T-25 suministrados. Utilice dos tornillos por soporte. Use el ajuste de baja velocidad en el taladro, como se muestra en la Fig. 3.
 4. Una vez que haya instalado los soportes superior e inferior, vuelva a medir el espaciamiento de los soportes para confirmar las dimensiones usadas en las Fig. 2 y 3 del paso 1, como se muestra en la Fig. 4.
 5. Quite todas las virutas metálicas de la plataforma, de la cubierta de la base del poste, del poste y del panel antes de atornillar el soporte al poste para evitar la corrosión.



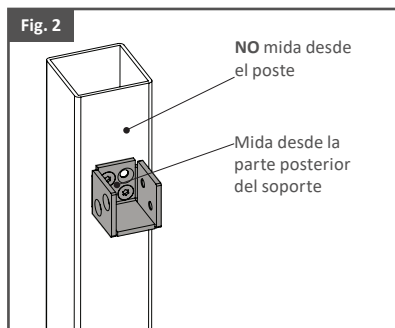
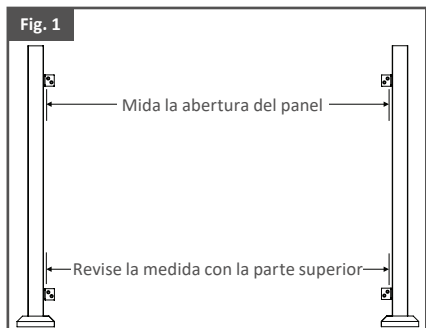


Paso 3: Medir la longitud de la abertura del panel

1. Mida la distancia de la abertura del panel, como se muestra en la Fig. 1.
2. Confirme que las medidas para los soportes superiores sean iguales a las de los soportes inferiores.

Nota:

- Mida desde la pared posterior del soporte hasta la pared posterior del soporte en el otro poste, como se muestra en la Fig. 2.



CORTAR PANELES

Paso 1: Retire las cubiertas de los montantes verticales y separe los soportes de la mitad del tramo y los montantes verticales de los rieles

1. Apoye el panel sobre una superficie de trabajo plana. Proteja el panel de rayones poniendo un cartón sobre la superficie.
2. Utilice una llave Allen M4 para quitar los 4 tornillos hexagonales de la tapa que sujetan cada cubierta de montante vertical en su lugar.
3. Coloque las cubiertas de montante vertical y los tornillos a un lado. (Se volverán a instalar más adelante).
4. Utilizando una llave hexagonal M4, quite los sujetadores (5 y 6) que sostienen el soporte de la mitad del tramo.
5. Utilizando una llave hexagonal M4 y una copa M10, quite los sujetadores (1, 2, 3 y 4) que sostienen los rieles superior e inferior a los montantes verticales.

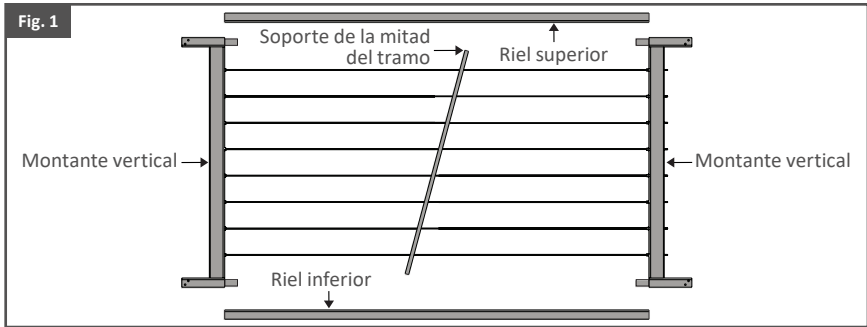
Nota:

- Para facilidad de instalación, solo será necesario desarmar y cortar el panel final en cada largo si se usa el espaciado máximo entre postes (páginas 6 y 7, paso 3).



Paso 2: Quite los rieles superior e inferior

1. Utilice un mazo de hule para quitar el riel superior y el riel inferior de los montantes verticales, como se muestra en la Fig. 1.
2. Tenga cuidado de no rayar los montantes verticales.
3. Los cables y el soporte de la mitad del tramo permanecerán juntos.

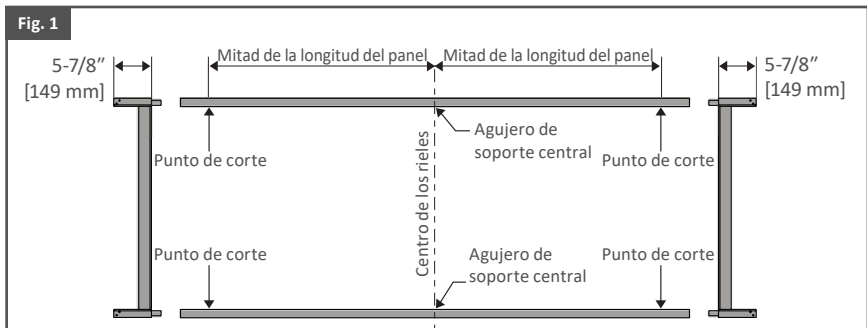


Paso 3: Mida y marque los rieles donde se harán los cortes

1. Tome la medida hallada en el paso 3 en la página 10 (mida la longitud de la abertura del panel), y réstele 11-3/4" [299 mm] (longitud combinada de los montantes verticales).
2. Divida la longitud restante a la mitad.
3. Encuentre el centro de los rieles y mida la longitud dividida en cada dirección.
4. Marque estas ubicaciones con un lápiz sobre el riel superior e inferior, como se muestra en la Fig. 1.

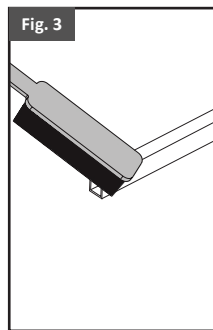
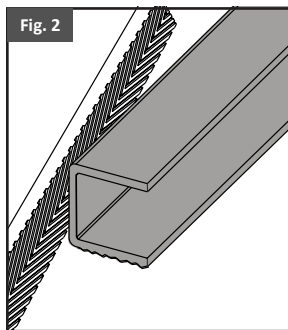
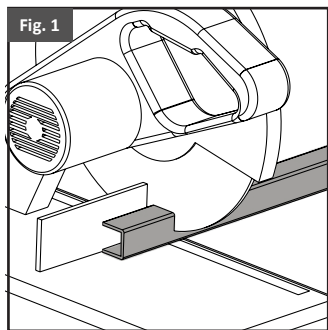
Nota:

- Para instalaciones de escaleras, tome la medida hallada en el paso 1 en la página 29 (mida la longitud de la abertura del panel).



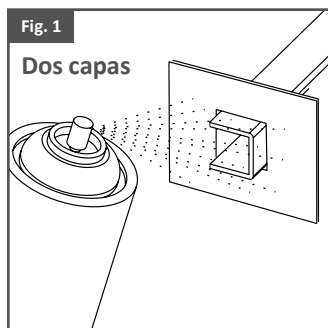
Paso 4: Cortar y limpiar los rieles

1. Corte los rieles utilizando una sierra con una hoja para corte de metal ferroso, como se muestra en la Fig. 1.
2. Utilice una lima para alisar los bordes cortados, como se muestra en la Fig. 2.
3. Retire cualquier viruta metálica y polvo con un cepillo o un trapo, como se muestra en la Fig. 3.
4. Asegúrese de que las superficies que se van a pintar estén limpias.



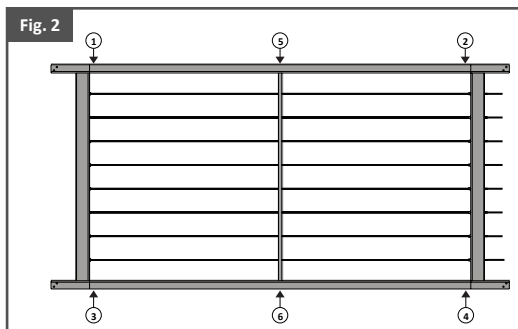
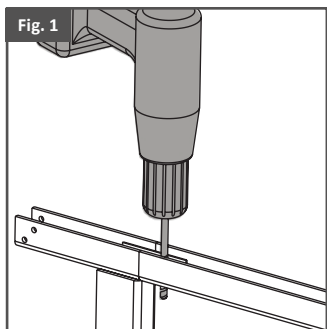
Paso 5: Aplique pintura en aerosol a las áreas cortadas

1. Utilizando una pieza de cartón como máscara, aplique la primera capa de pintura para retoques a base de zinc de Fortress.
2. Permita que seque antes de aplicar la segunda capa.
3. Aplique la segunda capa de pintura para retoques a base de zinc de Fortress.
4. Permita que seque e instale.



Paso 6: Vuelva a fijar los rieles a los montantes verticales y al soporte de la mitad del tramo

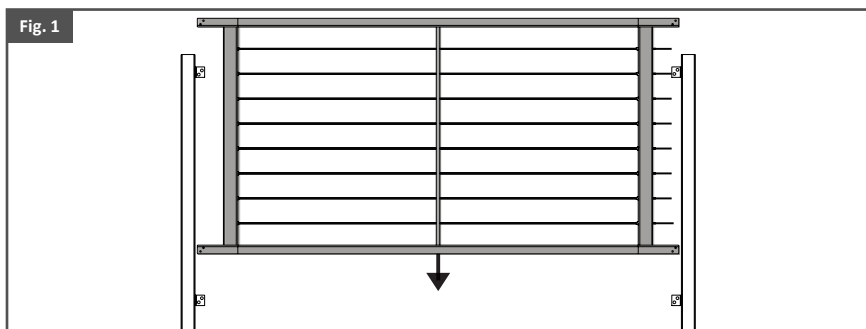
1. Coloque los rieles de cables Serie H sobre los montantes verticales. Utilizando los agujeros en los montantes verticales como guía, utilice una broca de 1/4" [6 mm] para perforar los agujeros que se quitaron cuando se cortaron los rieles a su longitud, como se muestra en la Fig. 1.
2. Quite las virutas metálicas de los agujeros perforados, lime los bordes ásperos y aplique pintura Fortress para retoques a base de zinc.
3. Utilice una llave Allen M4 y una copa M10 para volver a instalar los 4 tornillos hexagonales y las tuercas (1, 2, 3 y 4) que sostienen los rieles superior e inferior a los montantes verticales.
4. Utilice una copa M4 para volver a instalar los 2 pernos hexagonales (5 y 6) que sujetan el soporte de la mitad del tramo a los rieles, como se muestra en la Fig. 2.



INSTALACIÓN DE PANELES

Paso 1: Instalar un panel

1. Instale el panel cortado para asegurarse de que se ajuste apropiadamente, como se muestra en la Fig. 1.

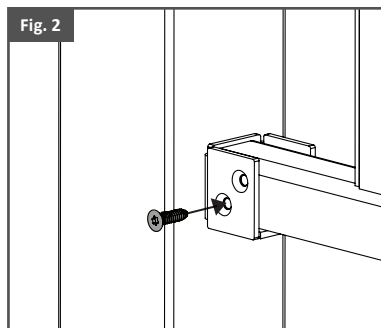
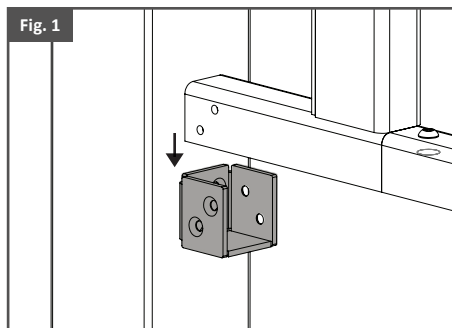


Paso 2: Sujete el panel a los soportes inferior y superior

1. Alinee los agujeros perforados previamente en el panel y en los soportes, como se muestra en la Fig. 1.
2. Instale los tornillos en los soportes inferior y superior, como se muestra en la Fig. 2.

Nota:

- Sólo se necesita un tornillo por soporte para asegurar el soporte al panel.
- Los tornillos deben instalarse en el mismo lado de los soportes.

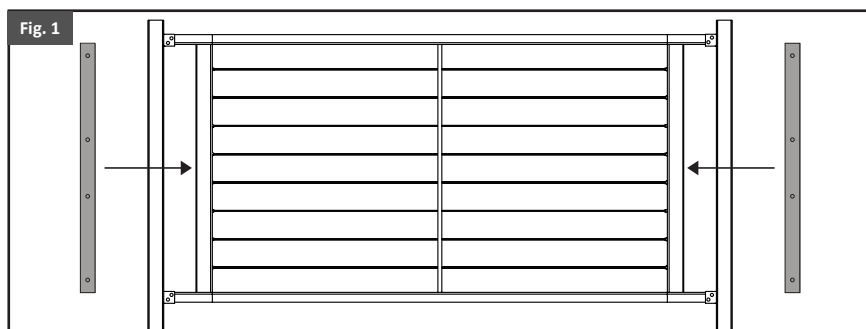


Paso 3: Tensar el cable

- Consulte las páginas 34-38 para los pasos del tensado de cables.

Paso 4: Vuelva a instalar las tapas de los montantes verticales

1. Utilice una llave Allen M4 para instalar los 4 tornillos hexagonales de la tapa que sujetan cada cubierta de montante vertical en su lugar, como se muestra en la Fig. 1.

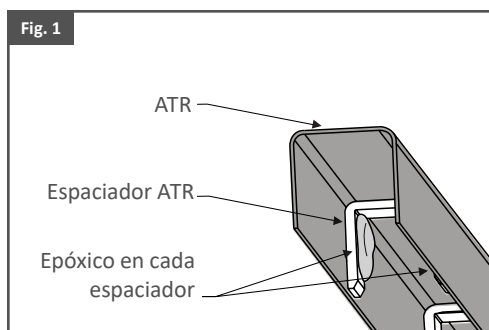


INSTALACIÓN DE RIEL SUPERIOR DECORATIVO (ATR) PLANO

Paso 1: Instalar el riel superior decorativo (ATR) plano

1. Mida la distancia entre postes.
2. Se requiere un mínimo de dos espaciadores ATR para asegurar un ajuste apropiado del ATR.
3. Transfiera esa medida al ATR y corte una distancia igual desde cada extremo del ATR.
4. Pruebe el ajuste del ATR.
5. Lime cualquier borde rugoso en los cortes y aplique pintura para retoques a base de zinc.

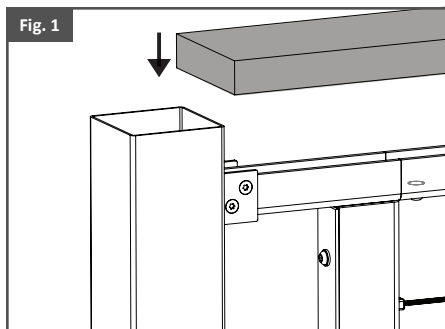
6. Aplique una gota de epóxico del tamaño de una moneda a las paredes laterales de cada espaciador ATR. Siga los tiempos de curado especificados en el empaque del epóxico, como se muestra en la Fig. 1.
7. Instale el ATR sobre el riel y limpie cualquier epóxico sobrante con un trapo limpio, como se muestra en la Fig. 2.
8. Permita que el epóxico cure. **NO** aplique ninguna fuerza al ATR instalado durante 2 horas.



INSTALACIÓN DE LA TAPA DEL RIEL SUPERIOR DE MADERA

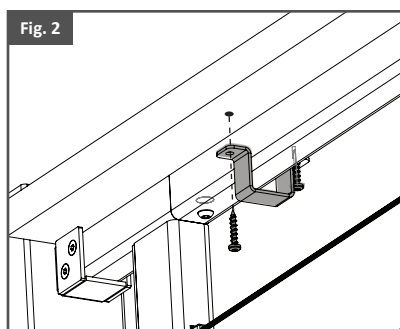
Paso 1: Instalar la tapa del riel superior de madera

1. Mida la distancia desde el borde interior de los dos postes.
2. Corte la tapa del riel superior de madera a la longitud medida.
3. Pruebe el ajuste e instale la tapa superior de madera. Vuelva a cortar la madera, si es necesario, como se muestra en la Fig. 1.



Paso 2: Instalar ganchos para la tapa del riel

1. Los ganchos para la tapa del riel deben espaciarse de forma uniforme a lo largo de la longitud de la tapa superior de madera (el espaciado máximo es de 28" [711 mm]), como se muestra en la Fig. 1.
2. Asegure los ganchos para la tapa del riel al riel superior de madera con los tornillos que se suministran, como se muestra en la Fig. 2.

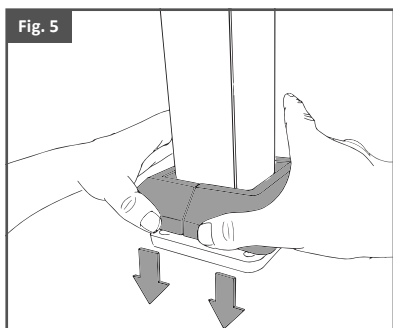
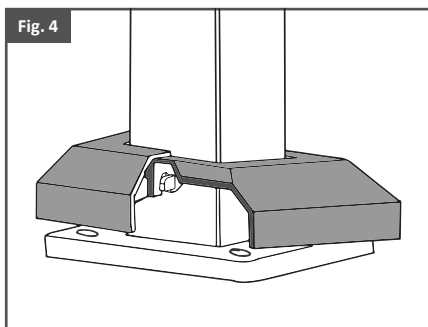
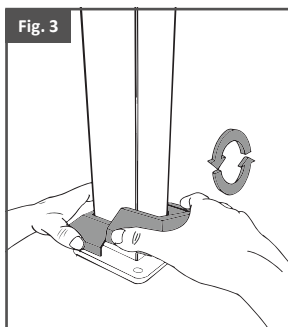
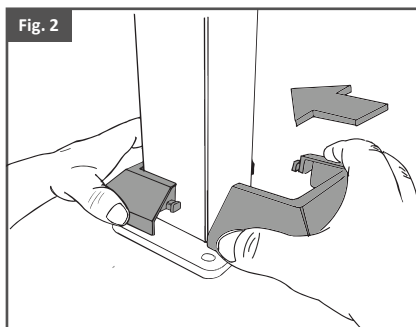
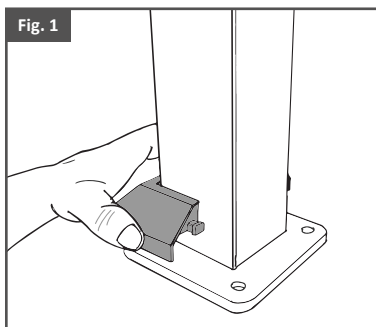


INSTALACIÓN DE CUBIERTA PARA BASE DE POSTE, TAPA DE SOPORTE Y TAPA DE DOMO ABOVEDADA/DE BOLA A PRESIÓN

Paso 1: Instalar la cubierta para base de poste

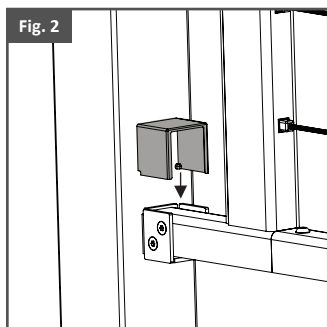
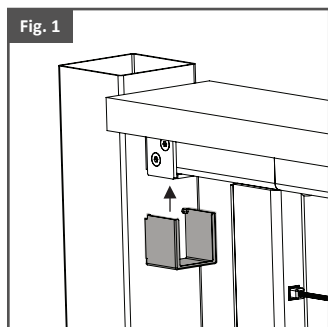
1. Separe la cubierta para la placa base de dos piezas. Sostenga un lado paralelo a la placa base del poste, como se muestra en la Fig. 1.
2. Coloque la segunda mitad de la cubierta para base de poste sobre el lado opuesto del poste. Sostenga la segunda pieza ligeramente debajo de la primera pieza, como se muestra en la Fig. 2.
3. Gire la segunda cubierta $\frac{1}{4}$ de vuelta y mueva la pieza hasta que ambas se toquen, como se muestra en la Fig. 3.

4. Asegúrese de que uno de los pasadores de bloqueo en la segunda cubierta encaje con la ranura apropiada en la primera pieza de la cubierta, como se muestra en la Fig. 4.
5. Una vez que el primer pasador de bloqueo se inicie, gire la segunda pieza de la cubierta hacia atrás, paralela a la placa base del poste. Cuando haya confirmado que ambos pasadores de bloqueo han encajado con las ranuras opuestas, baje ambas mitades sobre la placa base del poste, como se muestra en la Fig. 5.



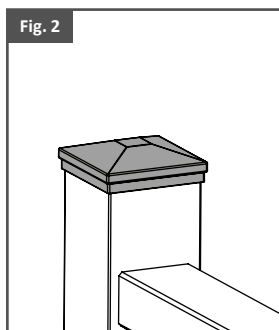
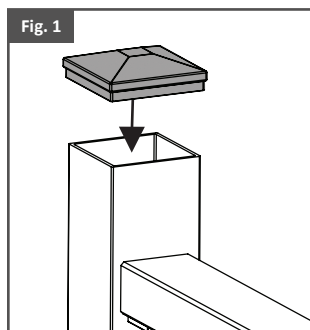
Paso 2: Instalar las tapas de soportes

1. Las tapas de los soportes se enganchan sobre las copas del soporte, como se muestra en las Fig. 1 y 2.



Paso 3: Instale la tapa de domo abovedada de ajuste a presión

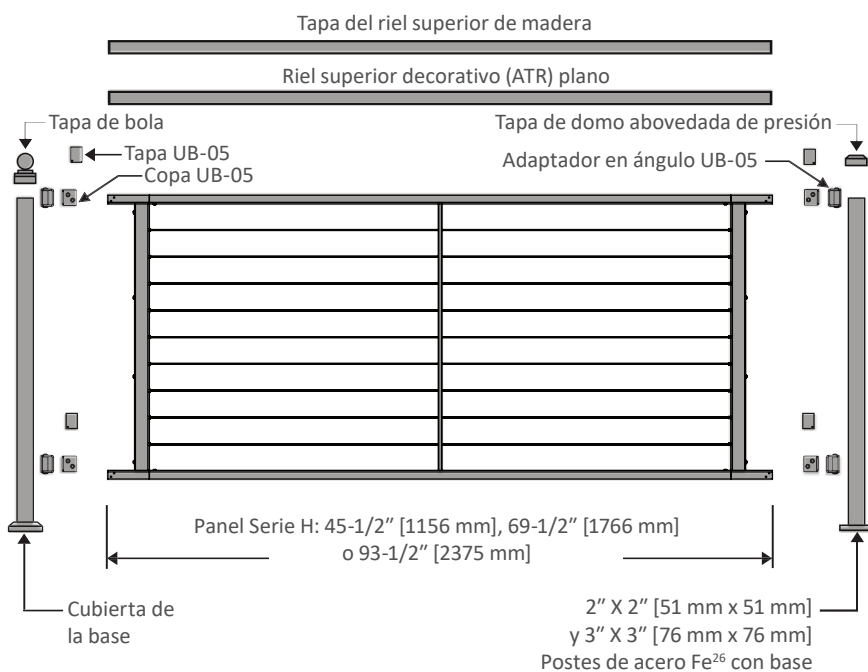
1. Las tapas de domo abovedadas y las tapas de bola encajan a presión, como se muestra en las Fig. 1 y 2.
2. Utilice una escoba o un compresor para retirar los restos de la baranda y de la superficie de la plataforma.



SOPORTE EN ÁNGULO

Serie H: Opción de instalación de soporte universal (UB) en ángulo

Adaptador de soporte universal (UB)



Configuraciones de adaptador de poste para soporte universal (UB)

Serie H Altura del panel

34" [864 mm]

40" [1016 mm]

Panel de riel

Altura del panel instalado*

Poste requerido

37-7/16" [951 mm]

39-1/2" [1003 mm]

43-7/16" [1103 mm]

45-1/2" [1156 mm]

*Las alturas instaladas incluyen un espacio de 3-1/2" [90 mm] entre la superficie de la plataforma y el borde inferior del riel inferior.

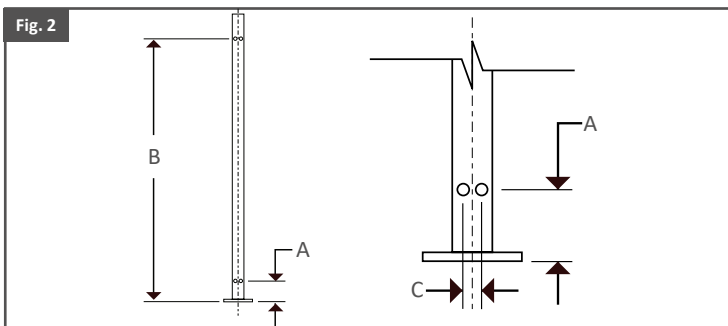
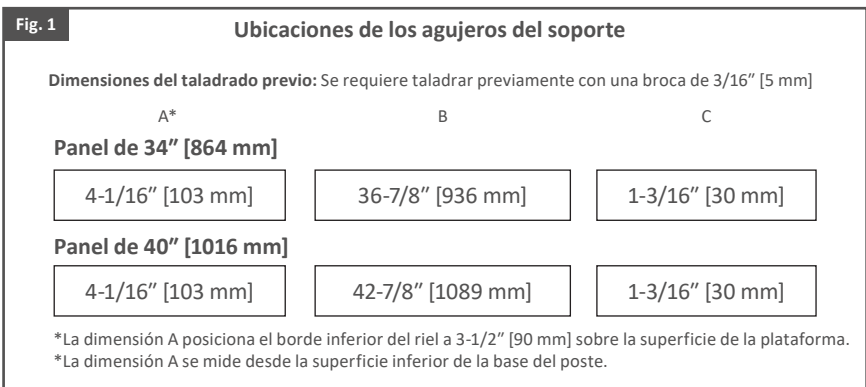
SOPORTE EN ÁNGULO: INSTALACIÓN DE SOPORTES

Paso 1: Marque las ubicaciones de los agujeros del soporte

1. Marque con un lápiz la línea central de cada poste.
2. Tome las medidas usadas en las Fig. 1 y 2 para marcar las ubicaciones de los agujeros de los soportes inferior y superior en los postes.

Nota:

- Las alturas del panel instalado incluyen el espacio entre la superficie de la plataforma y el lado de abajo del riel inferior. La Serie H tiene un espaciado de 3-1/2" [90 mm].

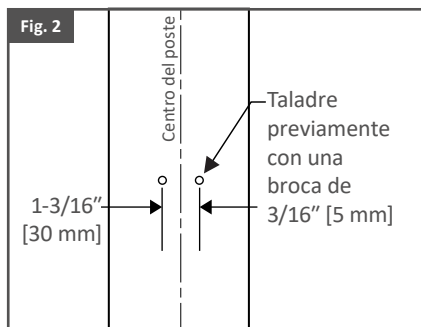
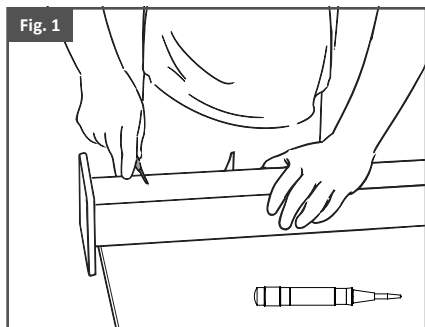


Paso 2: Taladre previamente los agujeros del soporte en ángulo

Consejo:

- Es importante verificar muy bien las dimensiones para confirmar la precisión de la ubicación de los agujeros antes de taladrar.
1. Utilice un centropunto de resorte para marcar los agujeros, como se muestra en la Fig. 1.

2. Taladre previamente los agujeros con una broca de 3/16" [5 mm], como se muestra en la Fig. 2.
3. Retire el perno del ensamblaje del soporte en ángulo.



Paso 3: Instalar el adaptador en ángulo UB-05

1. Desarme el adaptador y la copa del soporte UB-05.
2. Acople la pieza base del adaptador en ángulo a los postes con los tornillos autorroscantes T-25 suministrados. Use el ajuste de baja velocidad en el taladro, como se muestra en la Fig. 1.
3. Ensamble el adaptador UB-05 apretando el barril y el tornillo, como se muestra en la Fig. 2.
4. Fije la copa UB-05 al adaptador en ángulo utilizando tornillos autorroscantes con cabeza Phillips, como se muestra en la Fig. 3.

Consejo:

- Utilice un extensor de broca.

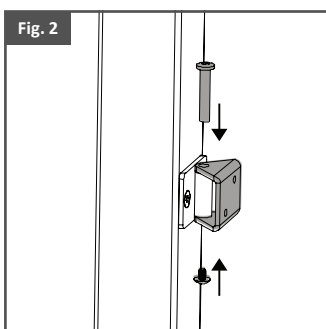
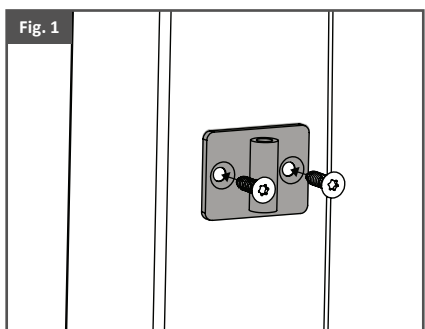
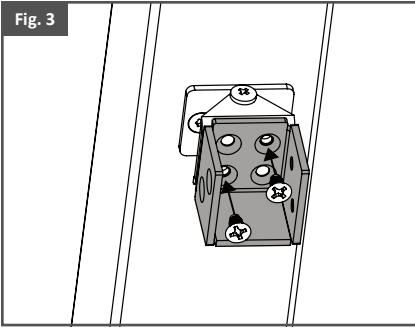


Fig. 3



Paso 5: Determine la longitud del panel

1. Revise para asegurarse de que todos los postes estén a escuadra y derechos. Utilice cuñas en los postes según se requiera.
2. Asegúrese de que las copas de los soportes en ángulo estén alineadas aproximadamente.
3. Con la ayuda de otra persona, mida la distancia desde la parte posterior interna de una copa hasta la parte posterior interna de la otra copa. Esta será la longitud del panel, como se muestra en las Fig. 1 y 2.

Fig. 1

Soporte en ángulo UB-05

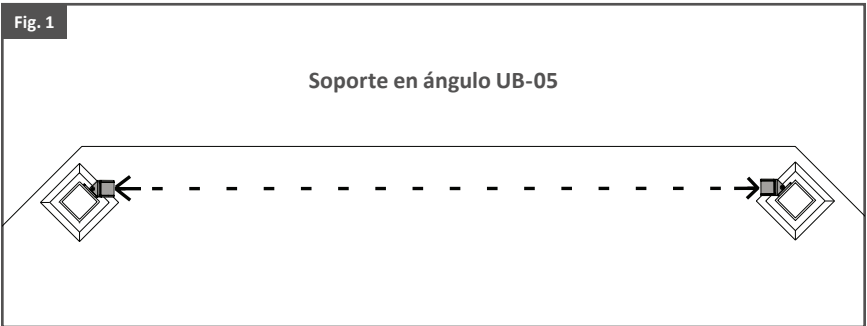
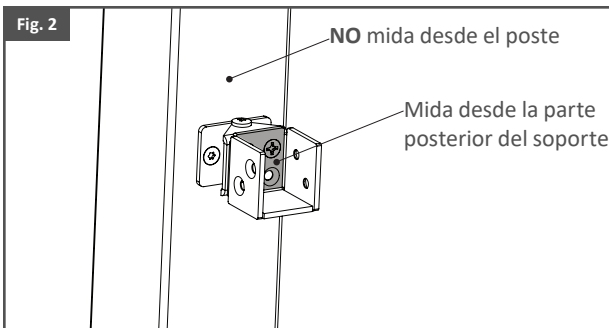


Fig. 2



SOPORTE EN ÁNGULO: MONTAJE DE LOS POSTES

- Consulte las instrucciones de montaje del poste en la página 5.

SOPORTE EN ÁNGULO: CORTE DE RIELES SUPERIORES E INFERIORES

- Consulte las instrucciones para el corte de rieles en las páginas 11-14.

SOPORTE EN ÁNGULO: INSTALACIÓN DE PANELES

- Consulte las instrucciones de instalación de paneles en las páginas 14 y 15.

SOPORTE EN ÁNGULO: INSTALACIÓN DE ATR PLANO

- Consulte las instrucciones para la instalación de ATR plano en las páginas 15 y 16.

SOPORTE EN ÁNGULO: INSTALACIÓN DE LA TAPA DEL RIEL SUPERIOR DE MADERA

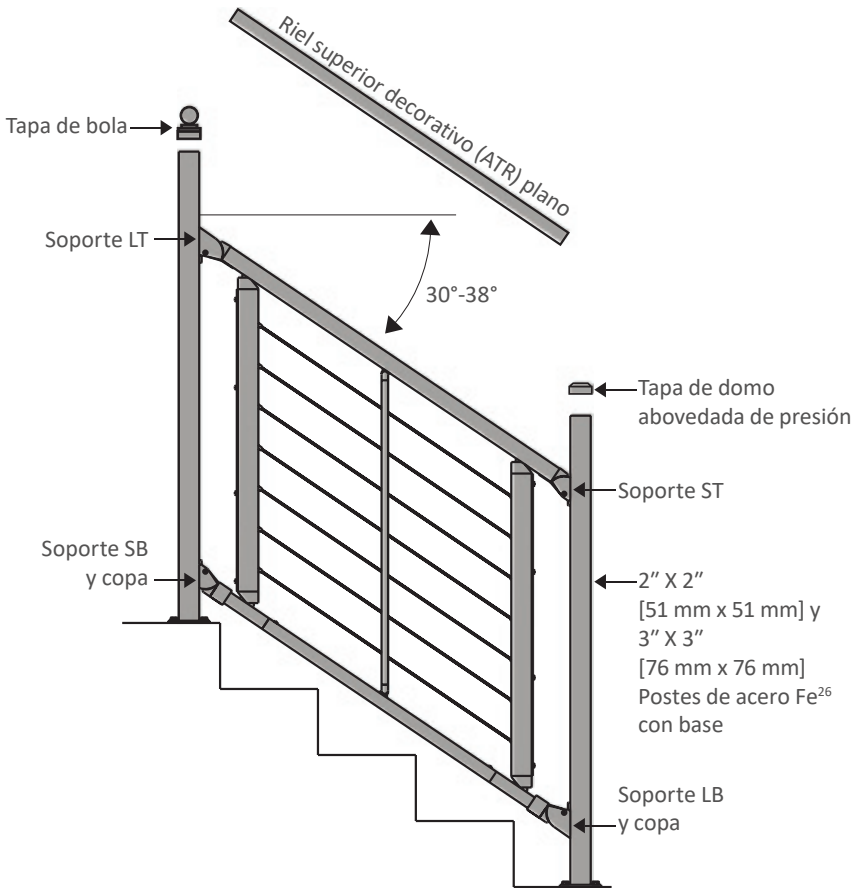
- Consulte las instrucciones para la instalación de la tapa del riel superior de madera en las páginas 16 y 17.

SOPORTE EN ÁNGULO: INSTALACIÓN DE TAPAS DE SOPORTES, CUBIERTAS PARA BASES PARA POSTES Y TAPAS DE DOMO ABOVEDADAS/BOLA DE PRESIÓN

- Consulte las instrucciones de instalación para las tapas de soportes, las cubiertas para bases para postes y las tapas de domo abovedadas/bola de presión en las páginas 17-19.

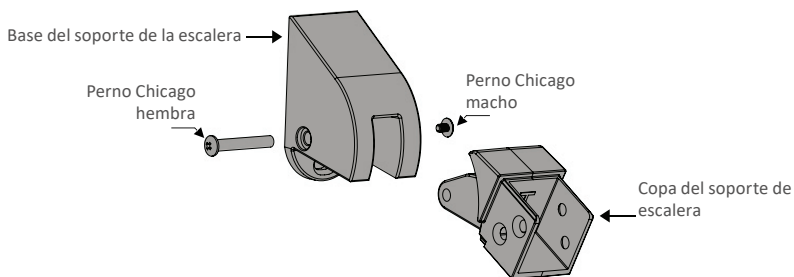
SOPORTE DE ESCALERA

Serie H: Instalación de soporte de escalera simplificado (SSB-05)

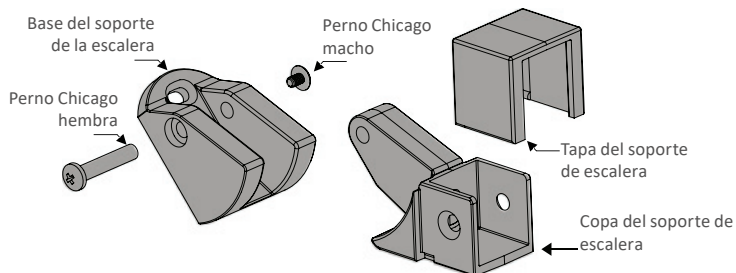


- Identifique los 4 soportes LT, ST, LB y SB mediante las letras estampadas en cada parte.
- Los soportes SSB-05 funcionan en ángulos entre 29° y 40°.
- El panel de la Serie H funciona en ángulos entre 30° y 38°.
- Se recomienda utilizar postes más altos para instalaciones de escaleras. Para paneles de 34" [864 mm] de altura, utilice postes de 45-1/2" [1156 mm]. Para paneles de 40" [1016 mm] de altura, utilice postes de 55" [1397 mm] de altura.

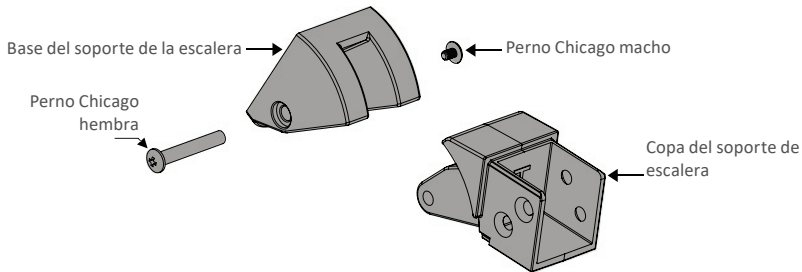
Soporte de escalera simplificado (SSB-05): LT



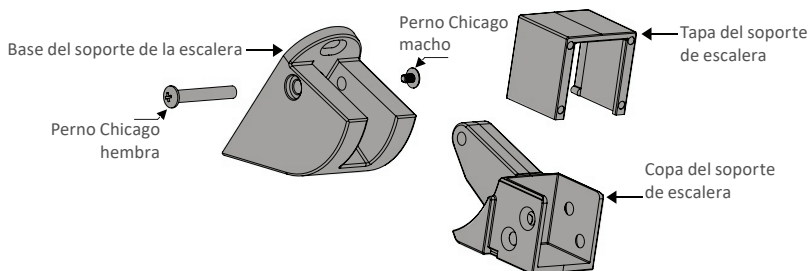
Soporte de escalera simplificado (SSB-05): SB



Soporte de escalera simplificado (SSB-05): ST



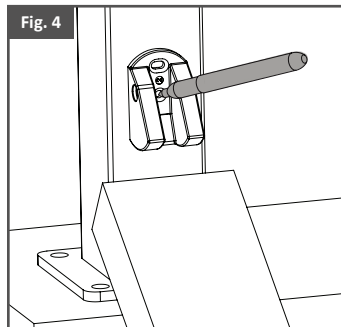
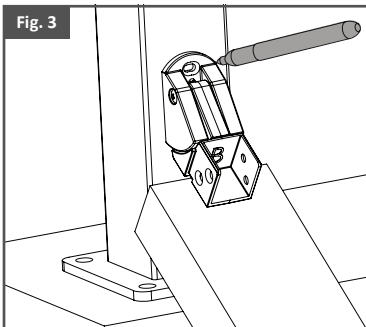
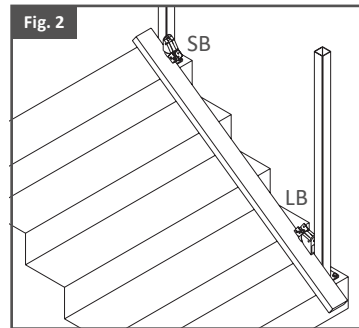
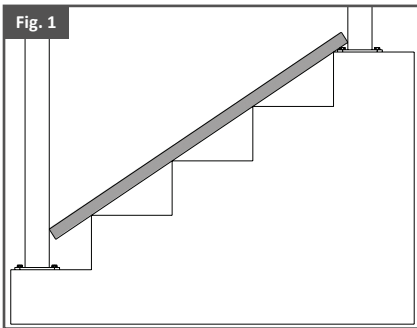
Soporte de escalera simplificado (SSB-05): LB



SOPORTE DE ESCALERA: INSTALACIÓN DE SOPORTES

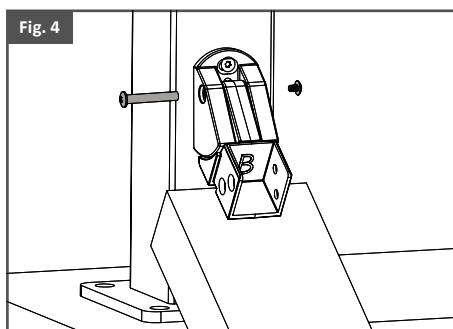
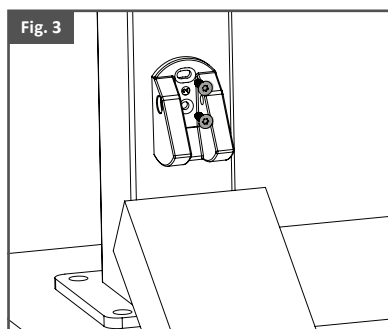
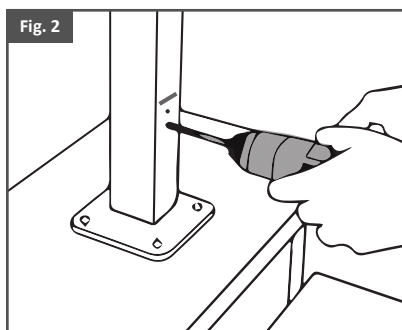
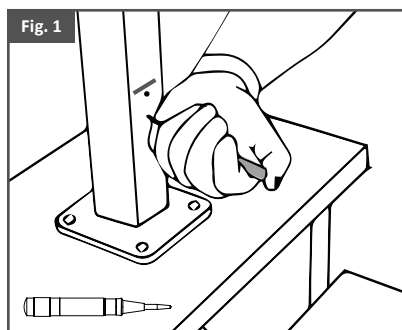
Paso 1: Instalación del soporte inferior (SB y LB)

1. Posicione madera de 2" x 4" (tamaño real de 1-1/2" x 3-1/2" [38 mm x 89 mm]) entre los postes, como se muestra en la Fig. 1.
2. Ensamble los soportes SB y LB apretando el barril y el tornillo. Consulte las opciones de soportes en la página 25.
3. Posicione los soportes centrados planos sobre los postes y la madera de 2" x 4" (tamaño real 1-1/2" x 3-1/2" [38 mm x 89 mm]), como se muestra en la Fig. 2.
4. Utilice un lápiz para marcar el borde superior de la ubicación del soporte sobre el poste, como se muestra en la Fig. 3.
5. Desarme los soportes quitando el barril y el tornillo.
6. Coloque cada base de soporte sobre la marca anterior en el borde superior. Centre la base sobre el poste y utilice el lápiz para agregar marcas para las ubicaciones de los agujeros de los dos tornillos, como se muestra en la Fig. 4.



Paso 2: Continuación de la instalación del soporte inferior (SB y LB)

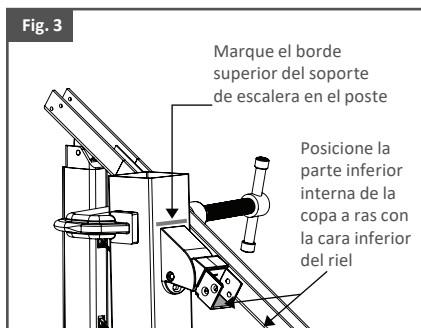
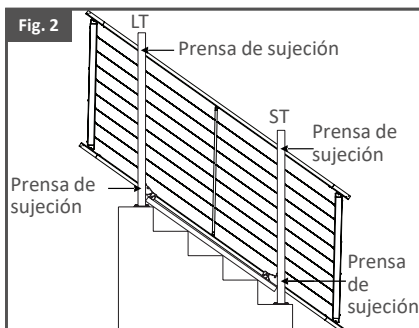
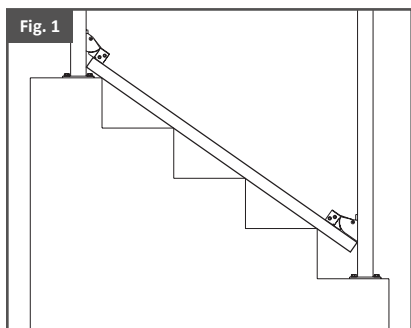
1. Utilice un centropunto de resorte para marcar los agujeros, como se muestra en la Fig. 1.
2. Perfore el agujero del soporte con una broca de 3/16" [5 mm], como se muestra en la Fig. 2.
3. Utilice tornillos T-25 para sujetar la base del soporte al poste. Comience con el agujero superior y luego el inferior, como se muestra en la Fig. 3.
4. Mantenga centrada la base del soporte al instalar el segundo tornillo.
5. Inserte el barril y el tornillo para volver a armar los soportes SB y LB.
6. Apriete el barril y el tornillo, como se muestra en la Fig. 4.



Paso 3: Instalación del soporte superior (ST y LT)

1. Posicione madera de 2" x 4" (tamaño real de 1-1/2" x 3-1/2" [38 mm x 89 mm]) bajo los soportes inferiores, como se muestra en la Fig. 1.
2. Determine la inclinación y ponga el panel junto a los postes sobre la parte superior de la madera de 2" x 4" (tamaño real de 1-1/2" x 3-1/2" [38 mm x 89 mm]).
3. Utilice un nivel para asegurarse de que el panel y los postes están derechos.
4. Sujete el panel con prensas de sujeción en 4 lugares, como se muestra en la Fig. 2.
5. Ensamble los soportes ST y LT apretando el barril y el tornillo. Consulte las opciones de soportes en la página 26.

6. Posicione los soportes paralelos con el panel y planos, centrados sobre el poste. **Asegúrese de que la cara inferior interna de la copa esté a ras con la cara inferior del riel.**
7. Utilice un lápiz para marcar el borde superior de la ubicación del soporte sobre el poste, como se muestra en la Fig. 3.
8. Desarme los soportes quitando el barril y el tornillo.
9. Coloque cada base de soporte sobre la marca anterior en el borde superior. Centre la base sobre el poste y utilice el lápiz para agregar marcas para las ubicaciones de los agujeros de los dos tornillos, como se muestra en la Fig. 4.



Paso 4: Instalación del soporte superior (continuación)

- Consulte las instrucciones del paso 2 para la instalación del soporte inferior en la página 28. Utilice el mismo procedimiento para instalar los soportes superiores.

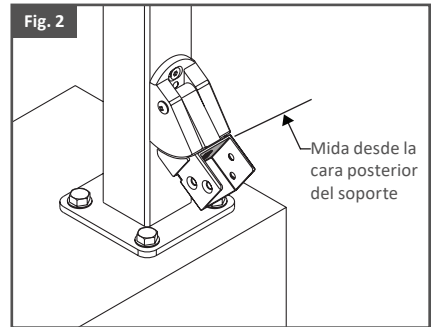
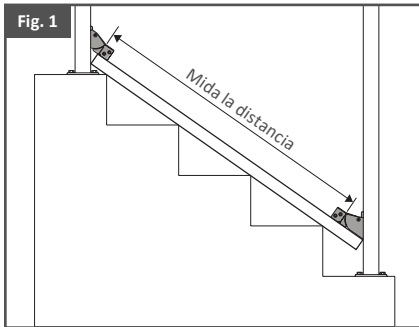
SOPORTE DE ESCALERA: MONTAJE DE LOS POSTES

- Consulte las instrucciones de montaje del poste en la página 5.

SOPORTE DE ESCALERA: CORTAR PANELES

Paso 1: Medir la longitud de la abertura del panel

1. Posicione madera de 2" x 4" (tamaño real de 1-1/2" x 3-1/2" [38 mm x 89 mm]) bajo los soportes inferiores.
2. Mida la distancia desde el borde interior de los 2 soportes inferiores, como se muestra en las Fig. 1 y 2.
3. Revise que la distancia sea la misma sobre los soportes superiores.
4. Si las dimensiones son diferentes, verifique que los postes estén a nivel y haga los ajustes requeridos.



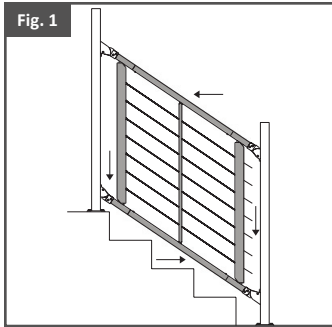
Paso 2: Pasos restantes para el corte de paneles

- Consulte los pasos de corte de paneles en las páginas 11-14.

SOPORTE DE ESCALERA: INSTALACIÓN DE PANELES

Paso 1: Instalar un panel

1. Coloque el panel cerca del ángulo necesario para instalarlo.
2. Deje caer el panel dentro de los soportes, como se muestra en la Fig. 1.
3. Retire cualquier viruta metálica después de instalar el panel.

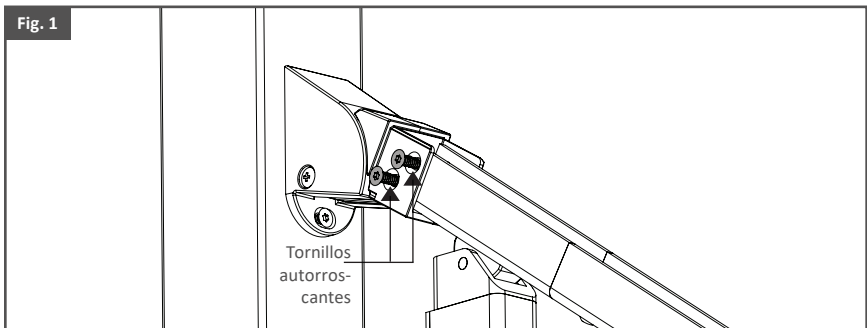


Paso 2: Fijar el panel a los soportes

1. Presione el soporte hacia arriba de manera que la parte inferior quede paralela con el riel.
2. Instale el panel a los soportes utilizando el tornillo T-25 que viene con los soportes. Se requieren dos tornillos para sujetar los rieles en cada soporte, como se muestra en la Fig. 1.
3. Retire cualquier viruta metálica después de instalar el panel.

Nota:

- Los tornillos deben instalarse en el mismo lado de los soportes.



Paso 3: Tensar el cable

- Consulte las páginas 34-38 para los pasos del tensado de cables.

SOPORTE DE ESCALERA: INSTALACIÓN DE ATR PLANO

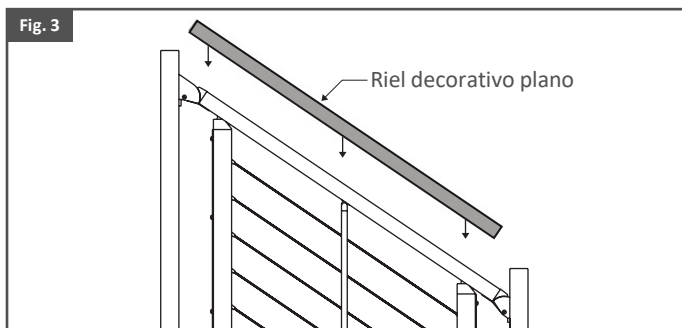
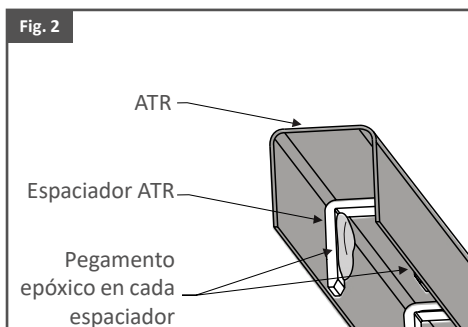
Paso 1: Instalar el riel superior decorativo (ATR) plano

1. Mida la distancia entre los soportes, como se muestra en la Fig. 1.

2. Transfiera esa medida al ATR y corte una distancia igual desde cada extremo del ATR.
3. Pruebe el ajuste del ATR. Vuelva a cortar el ATR si es necesario.
4. Lime cualquier borde rugoso en los cortes y aplique pintura para retoques a base de zinc.
5. Aplique una gota de epóxico del tamaño de una moneda a las paredes laterales de cada espaciador ATR. Siga los tiempos de curado especificados en el empaque del epóxico, como se muestra en la Fig. 2.
6. Instale el ATR sobre el riel y limpie cualquier epóxico sobrante con un trapo limpio, como se muestra en la Fig. 3.
7. Permita que el epóxico cure. **NO** aplique ninguna fuerza al ATR instalado durante 2 horas.

Nota:

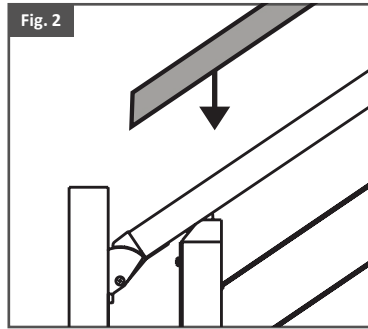
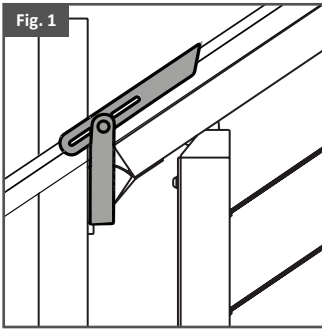
- Se requiere un mínimo de dos espaciadores ATR para asegurar un ajuste apropiado del ATR.



SOPORTE DE ESCALERA: INSTALACIÓN DE LA TAPA DEL RIEL SUPERIOR DE MADERA

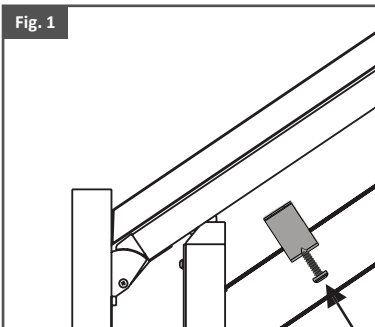
Paso 1: Instalar la tapa del riel superior de madera

1. Mida la distancia desde el borde interior de los dos postes.
2. Corte la tapa del riel superior de madera a la longitud medida.
3. Utilice un transportador ajustable para medir el ángulo necesario para hacer que la tapa del riel superior de madera quede a ras con el poste, como se muestra en la Fig. 1.
4. Pruebe el ajuste e instale la tapa superior de madera. Vuelva a cortar la madera si es necesario.



Paso 2: Instalar ganchos para la tapa del riel

1. Los ganchos para la tapa del riel deben espaciarse de forma uniforme a lo largo de la longitud de la tapa superior de madera (el espaciado máximo es de 28" [711 mm]).
2. Asegure los ganchos para la tapa del riel a las tapas del riel superior de madera con los tornillos que se suministran, como se muestra en la Fig. 1.



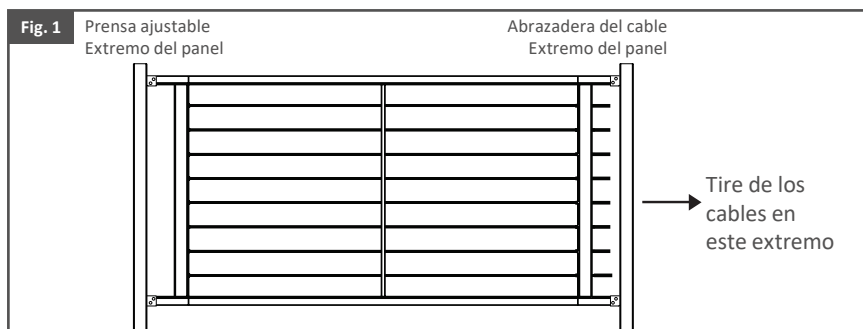
SOPORTE DE ESCALERA: INSTALACIÓN DE TAPAS DE SOPORTES, CUBIERTAS PARA BASES PARA POSTES Y TAPAS DE DOMO ABOVEDADAS/BOLA DE PRESIÓN

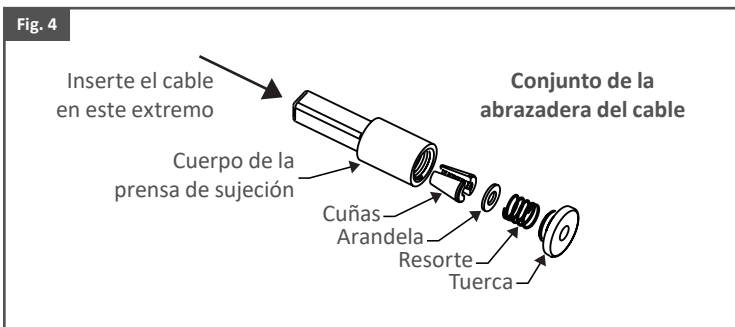
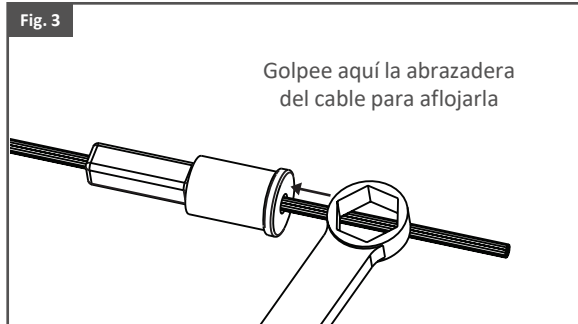
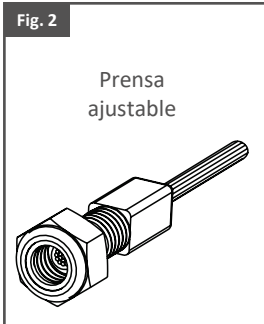
- Consulte las instrucciones de instalación para las tapas de soportes, las cubiertas para bases para postes y las tapas de domo abovedadas/bola de presión en las páginas 17-19.

TENSADO DEL CABLE

Paso 1: Tense los cables

1. Retire las tuercas hexagonales hasta que casi se hayan retirado de la prensa ajustable. Necesitará toda la longitud de las roscas para templar apropiadamente el cable en el siguiente paso.
2. Aplique presión hacia adentro a la abrazadera del cable a medida que remueve el exceso de cable.
3. Tire del cable expuesto a través de la abrazadera del cable para remover el exceso de cable.
4. Si el cable se atasca, golpee la tuerca de la abrazadera del cable con una llave para aflojarla, como se muestra en la Fig. 3.
5. La abrazadera del cable también puede desarmarse para retirar el atasco. Deben volverse a armar los componentes de la abrazadera en el orden que se muestra en la Fig. 4.



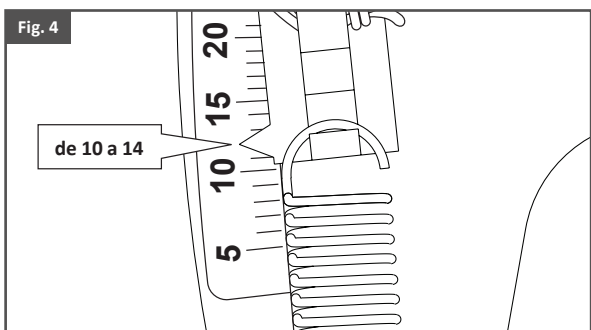
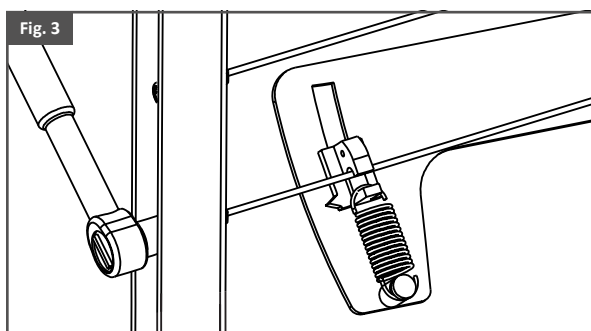
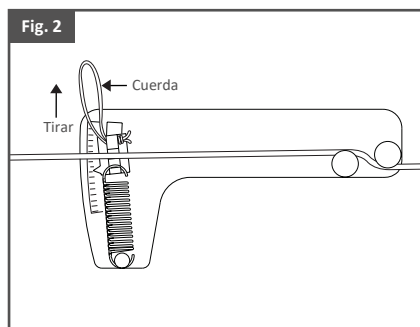
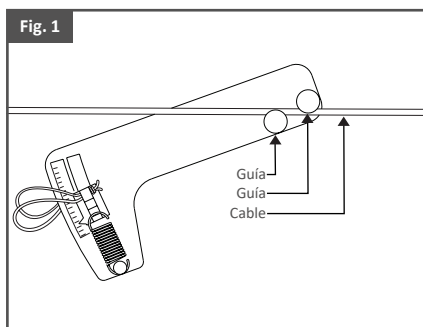


Paso 1: Tensar el panel de cable Serie H

NO TENSE LOS CABLES DE FORMA EXCESIVA

1. Utilice un medidor de tensión para tensar los cables de forma exacta.
2. Un cable que se tensa apropiadamente debe tensarse hasta que la lectura del indicador se encuentre entre 10 y 14.
3. El sistema de cables verticales Serie H utiliza cable de 1/8" [3 mm] de diámetro.
4. Elimine la holgura de los cables utilizando la llave de copas. Una vez que elimine la holgura, tense los cables uno por uno en la secuencia que se muestra para mantener una tensión uniforme a través del panel.
5. Consulte las imágenes a continuación para ver información acerca de cómo cargar el cable dentro del medidor de tensión.
 - Posicione el cable entre las guías inferiores, como se muestra en la Fig. 1.
 - Tire de la cuerda y extienda el resorte hasta que el cable se enganche con el gancho en el indicador deslizante, como se muestra en la Fig. 2.
 - Utilice una llave de copas de 1/2" [13 mm] para apretar el cable, como se muestra en la Fig. 3. **NO** utilice herramientas eléctricas para apretar cables.

- Apriete el cable hasta que la flecha del indicador se encuentre entre 10 y 14 en el medidor de tensión, como se muestra en la Fig. 4.



Paso 2: Secuencia del tensado del cable

1. Una vez que los cables se hayan tensado hasta el rango apropiado en el medidor de tensión, podrá continuar a los siguientes pasos.
2. Siga la secuencia que se muestra en las Fig. 1-4 para el panel con el que esté trabajando.

Fig. 1

Nivel de secuencia del riel de
34" [864 mm] de altura

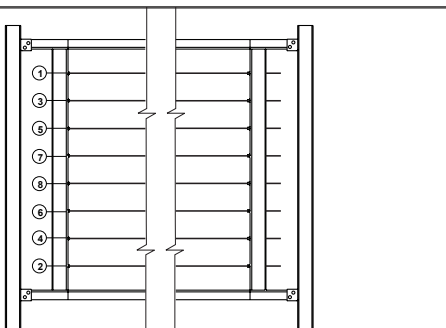


Fig. 2

Nivel de secuencia del riel de
40" [1016 mm] de altura

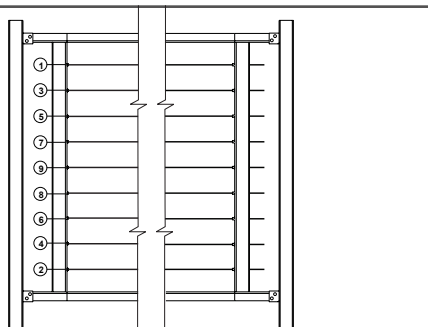


Fig. 3

Escalera de
secuencia del riel de
34" [864 mm] de altura

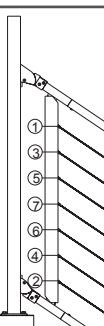
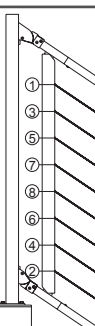


Fig. 4

Escalera de
secuencia del riel de
40" [1016 mm] de altura



Paso 3: Corte de la longitud de cable excedente

1. Después de haber tensado todos los cables, utilice los cortadores de alambre de Fortress para cortar el exceso de cable en el extremo de la abrazadera de cable del panel, como se muestra en las Fig. 1 y 2.
2. Los cables no deben extenderse más de 3/8" [10 mm] desde la abrazadera del cable después del corte, como se muestra en la Fig. 3.

Fig. 1

Retire el exceso de cable

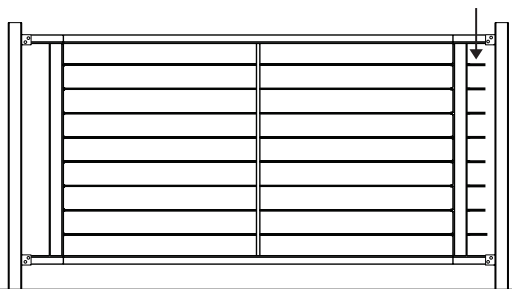


Fig. 2

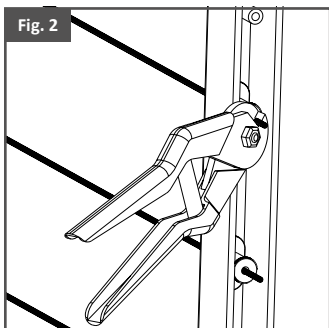
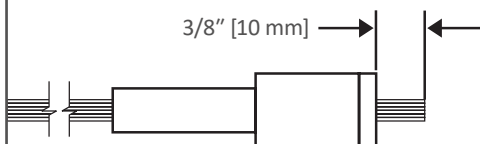


Fig. 3



CUIDADO Y MANTENIMIENTO

Cuidado y mantenimiento de productos y superficies con recubrimiento de pintura en polvo de Fortress Building:

- Inmediatamente después de instalar sus productos de Fortress Building, limpie los productos y las superficies con recubrimiento de pintura en polvo con una solución de agua tibia y detergente no abrasivo, con pH neutro. Las superficies deben enjuagarse muy bien después de limpiarlas para remover todos los residuos. Todas las superficies deben limpiarse utilizando un trapo suave o una esponja.
- Asegúrese de que las salpicaduras de materiales de construcción como concreto, cemento y pintura se remuevan inmediatamente antes de que puedan secarse. Dejar de remover estos materiales puede causar daños a las superficies con recubrimiento de pintura en polvo.
- La frecuencia de limpieza depende en parte del estándar de apariencia, así como de los requerimientos para remover depósitos que puedan causar daños al recubrimiento de pintura en polvo después de una exposición prolongada. Fortress recomienda limpiar a intervalos de tres a cuatro meses todos los productos y superficies con recubrimiento de pintura en polvo. En áreas de tráfico más alto, aumento en las sustancias atmosféricas, o dónde pueden ocurrir otros efectos, debe aumentarse la frecuencia entre limpiezas a intervalos mensuales.
- **ADVERTENCIA: NO utilice solventes fuertes tales como tiner, ni soluciones que contengan hidrocarburos clorados, ésteres o cetonas. No deben emplearse limpiadores abrasivos ni compuestos de corte.**

GARANTÍA

Para obtener y revisar una copia de la garantía, por favor, visite:

<https://Fortressbp.com/warranties>. También puede ponerse en contacto al:

(844) 909-1999 o escribir a: Fortress Building Products Warranty, 1720 N 1st St, Garland, TX 75040 para obtener una copia de la garantía.



ÚNASE A LA REVOLUCIÓN.

FortressBP.com | 866.323.4766

© 2022 Fortress Building Products.

A menos que se indique lo contrario, todos los nombres propios son marcas comerciales de Fortress Iron, LP.
Todos los derechos reservados.

02/2022